

Serie 1415 LP

Descripción

Tipo	Válvula seguridad
Conexiones	ASME/ANSI B16.5 ANSI150
Material	Acero carbono A 216 WCB/ WCC, A 217 WC6, S.S. A 351 CF3M y Duplex
Rango temperatura	-196°C to +455°C

Technical information

Aplicaciones	Vapor, gases, líquidos
Tara mínima	5 mbarg to 200 mbarg
Sobrepresión	10%
Cierre / blowdown	Gases 10%, líquidos 20%
Tolerancia tara	± 3%

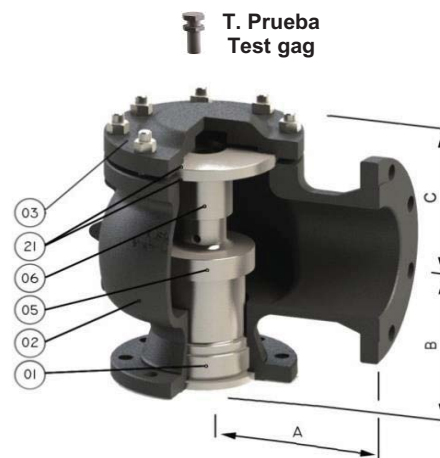
Requerimientos

Cálculo	API RP 520
Diseño	API STD 526, ASME Section VIII
Materiales	EN / ASTM / ASME
Inspección	EN-4126-1/7 API STD 527 MSS-SP55
Tolerancias	EN-4126-1 and ASME UG-126

Construcción y materiales

Item	Descripción	Material	
		Ac. Carbono	Ac. Inoxidable
1	Tobera	AISI-304	AISI-304
2	Cuerpo principal	A216 WCB	A351 CF-3M
3	Tapa	Acero carbono	AISI-304
5	Obturador	AISI-316L	AISI-316L
6	Guía	AISI-304	AISI-304
21	Junta tapa	GRAFITO+S.S.	GRAFITO+SS
28	Asiento blando	PTFE/ Viton	PTFE/ Viton

 Recambios recomendados



Dimensiones

	Orif. (mm)	Area (mm ²)	ANSI150			Peso (kg) W
			A	B	C	
1" E 2"	13	133	114	105	75	10
1 1/2" F 2"	16	201	121	124	105	12
1 1/2" G 3"	21	346	121	124	110	21
1 1/2" H 3"	26	531	124	130	110	21
2" J 3"	32,5	830	124	137	110	23
3" K 4"	40	1195	162	156	175	48
3" L 4"	49	1.866	165	156	175	48
4" M 6"	55	2376	184	178	180	72
4" N 6"	60	2827	210	197	180	72
4" P 6"	73	4185	229	181	180	72
6" Q 8"	96	7238	241	240	200	102
6" R 8"	115	10387	241	240	200	102
8" T 10"	147	16.972	279	276	225	135
10" V 14"	200	31.415	406	305	250	515
12" W 16"	228	40.828	406	359	375	600