

Serie 1400 LP Baja presión

Descripción

Tipo	Válvula seguridad
Conexiones	Bridas EN 1092 PN-16
Material	Nodular, Acero carbono, Acero inoxidable y Duplex Rango temperatura: -28°C to +455°C

Información técnica

Aplicaciones	Vapor, gases, líquidos
Tara mínima	5 mbarg to 200 mbarg
Sobrepresión	10%
Cierre / blowdown	Gases 10%, líquidos 20%
Tolerancia tara	± 3%

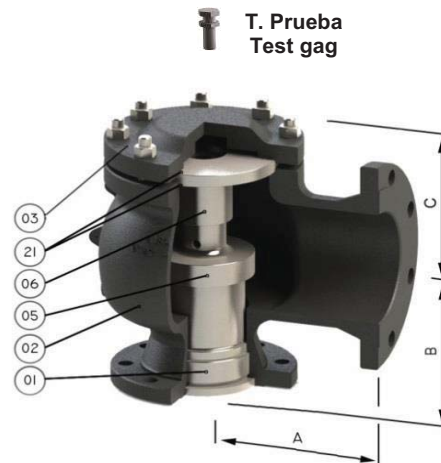
Requerimientos

Cálculo	EN-4126-1 / 7
Diseño	EN-12516-1, EN-4126-1 / 7
Materiales	EN / ASTM
Inspección	EN-4126-1 / 7 API 527 MSS-SP-55
Tolerancias	EN-4126-1 y ASME UG-126

Construcción y materiales

Item	Descripción	Material	
		Nodular	Ac. Inoxidable
1	Tobera	AISI-304	AISI-304
2	Cuerpo principal	EN-JS1030	1,4409
3	Tapa	Ac. Carbono	AISI-304
5	Obturador	AISI-316L	AISI-316L
6	Guía	AISI-304	AISI-304
21	Junta tapa	GRAFITO+S.S.	GRAFITO+SS
28	Asiento blando	PTFE/ Viton	PTFE/ Viton

 Recambios recomendados



Dimensiones

	Orif. (mm)	Area (mm ²)	PN 16			Weight (kg) W
			A	B	C	
25 x 40	23,8	445	100	105	75	10
32 x 50	29,5	683	110	115	105	11
40 x 65	36	1018	115	140	105	11
50 x 80	46	1662	120	150	155	20
65 x 100	60	2827	140	170	165	30
80 x 125	72	4072	160	195	175	52
100 x 150	90	6362	180	220	175	75
125 x 200	105	8659	200	250	175	105
150 x 200	125	12.272	241	240	200	120
150 x 250	125	12.272	225	285	200	120
200 x 250	153	18.385	279	276	225	152
200 x 300	153	18.385	300	290	225	152
250 x 350	200	31.415	406	305	250	515
300 x 400	228	40.828	406	359	375	600
400 x 500	304	72.950	533	432	400	900