

Serie 1400

Descripción

Tipo	Válvula seguridad
Conexiones	Bridas EN 1092 PN-16 / 25 / 40 / 63 / 100
Material	Nodular, Acero carbono, Acero inoxidable y Duplex Rango temperatura: -28°C to +455°C

Información técnica

Aplicaciones	Vapor, gases, líquidos
Tara mínima	0,2 barg; Con fuelle 2 barg
Asiento	Metal-metal, PTFE, Viton y Stellite
Sobrepresión	10% para vapor y gases 20% para exposición al fuego 25% para líquidos
Cierre / blowdown	10%
Tolerancia tara	± 3%

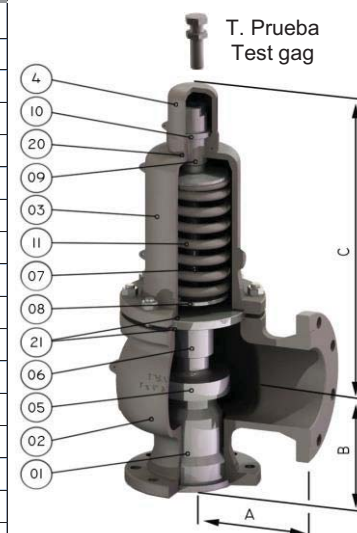
Requerimientos

Cálculo	EN-4126-1 / 7
Diseño	EN-12516-1, EN-4126-1 / 7
Materiales	EN / ASTM
Inspección	EN-4126-1 / 7 API 527 MSS-SP-55
Tolerancias	EN-4126-1 y ASME UG-126

Construcción y materiales

Item	Descripción	15 x 25 a 25 x 40 PN 16/25 Ac. carbono	32 x 50 a 400 x 500 PN 16/25 Nodular	15 x 25 a 400 x 500 PN 40/63/100 Ac. carbono	15 x 25 a 400 x 500 PN 16 to 100 Ac. inoxidable
1	Tobera	AISI-316L	A351 CF-8	A351 CF-8	A351 CF-8
2	Cuerpo principal	C.S. 1.0619	EN-JS1030	C.S. 1.0619	1.4409
3	Cuerpo intermedio	C.S. 1.0619	EN-JS1030	C.S. 1.0619	1.4409
4	Cabezal	A351 CF-8	A351 CF-8	A351 CF-8	A351 CF-8
5	Obturador	AISI-316L	AISI-316L	AISI-316L	AISI-316L
6	Guia	AISI-304	AISI-304	AISI-304	AISI-304
7	Espiga	AISI-316L	AISI-316L	AISI-316L	AISI-316L
8	Platillos	Acero carbono	Acero carbono	Acero carbono	AISI-303
9	Tilo. Regulación	AISI-303	AISI-303	AISI-303	AISI-303
10	Contratuercas	AISI-303	AISI-303	AISI-303	AISI-303
11	Muelle	1.8159 Acero C.	1.8159 Acero C.	1.8159 Acero C.	AISI-302
12	Palanca	A 351 CF 8	A 351 CF 8	A 351 CF 8	A351 CF-8
17	Tope de palanca	AISI-303	AISI-303	AISI-303	AISI-316
18	Eje palanca	AISI-303	AISI-303	AISI-303	AISI-303
19	Eje palanca estanc	AISI-303	AISI-303	AISI-303	AISI-303
20	Junta	PTFE	PTFE	PTFE	PTFE
21	Junta	GRAFITO+SS	GRAFITO+SS	GRAFITO+SS	GRAFITO+SS
22	Junta	Viton	Viton	Viton	Viton
27	Fuelle	AISI-316 Ti	AISI-316 Ti	AISI-316 Ti	AISI-316 Ti
28	Asiento blando	Viton / PTFE	Viton / PTFE	Viton / PTFE	Viton / PTFE

 Recambios recomendados

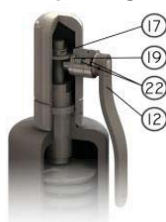


Opciones

Palanca manual
Lifting device



Palanca estanca
Sealed packing lever



Cpo. intermedio abierto
Open bonnet



Asiento blando
Soft seat



Fuelle
Bellows



Serie 1400

Dimensiones

	Orif. (mm)	Area (mm ²)	PN 16				PN 25				PN 40			
			(mm)			Peso (kg)	(mm)			Peso (kg)	(mm)			Peso (kg)
			A	B	C	W	A	B	C	W	A	B	C	W
15 x 25	13	133	95	95	275	10	95	95	275	10	95	95	275	10
20 x 25	13	133	95	95	275	10	95	95	275	10	95	95	275	10
25 x 40	23,8	445	100	105	280	12	100	105	280	12	100	105	280	12
32 x 50	29,5	683	110	115	325	15	110	115	325	15	110	115	325	15
40 x 65	36	1018	115	140	325	19	115	140	325	19	115	140	325	19
50 x 80	46	1662	120	150	460	29	120	150	460	29	120	150	460	29
65 x 100	60	2827	140	170	460	36	140	170	460	36	140	170	460	36
80 x 125	72	4072	160	195	590	58	160	195	590	58	160	195	590	58
100 x 150	90	6362	180	220	630	85	180	220	630	85	180	220	630	85
125 x 200	105	8659	200	250	690	140	200	250	690	140	200	250	690	140
150 x 200	125	12.272	•	•	•	•	•	•	•	•	241	240	695	160
150 x 250	125	12.272	225	285	715	150	225	285	715	150	•	•	•	•
200 x 250	153	18.385	•	•	•	•	•	•	•	•	279	276	815	195
200 x 300	153	18.385	300	290	815	200	•	•	•	•	•	•	•	•
250 x 350	200	31.415	406	305	1.390	750	•	•	•	•	•	•	•	•
300 x 400	228	40.828	406	359	1.432	850	•	•	•	•	•	•	•	•
400 x 500	304	72.950	533	432	1.943	900	•	•	•	•	•	•	•	•

	Orif. (mm)	Area (mm ²)	PN 63				PN 100					
			(mm)			Peso (kg)	Orif. (mm)	Area (mm ²)	(mm)			Peso (kg)
			A	B	C	W			A	B	C	
15 x 25	9,6 /13	71/133	95	95	275	11	9,6 /13	71/133	95	95	275	11
20 x 25	9,6 /13	71/133	95	95	275	11	9,6 /13	71/133	95	95	275	11
25 x 50	20	314	140	105	315	25	16	201	140	105	315	25
32 x 50	23,8	445	140	105	315	30	20	314	140	105	315	30
40 x 65	26	531	165	124	430	30	23,8	445	165	124	430	30
50 x 80	32	804	162	154	400	35	32	804	162	154	400	35
65 x 100	48	1.809	140	170	460	66	39	1.194	140	170	460	66