

Serie 1216 HP

Descripción

Tipo	Válvula seguridad		
Conexiones	Rosca BSP / NPT	PN-100 / 250 / 400	
Material	Acero inoxidable 316 L	Rango temperatura -10 to +300°C	Servicio criogénico hasta -196°C

Información técnica

Aplicaciones	Vapor, gases, líquidos		
Tara mínima	30 barg	Tara máxima	300 barg
Sobrepresión	10%		
Cierre / blowdown	Gases 10%, líquidos 20%		
Tolerancia tara	± 3%		

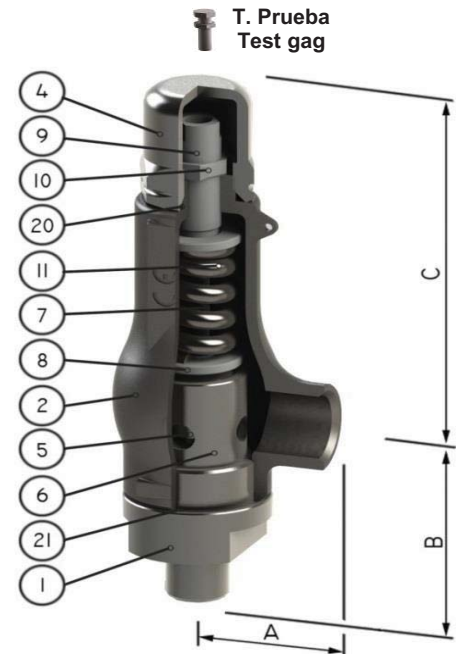
Requerimientos

Cálculo	EN-4126-1 / 7
Diseño	EN-12516-1, EN-4126-1 / 7 DIN 259 y ANSI B2.1
Materiales	EN
Inspección	EN-4126-1 / 7

Construction and materials

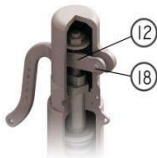
Item	Descripción	Material	
		Standard	Criogénica
1	Tobera	AISI-316L	AISI-316L
2	Cuerpo principal	A351 CF-3M	A351 CF-3M
4	Cabezal	A351 CF-8	A351 CF-8
5	Obturador	17-4-PH	17-4-PH
6	Guía	AISI316L	AISI316L
7	Espiga	AISI-316L	AISI-316L
8	Platillos	AISI-303	AISI-303
9	Tllo. Regulación	AISI-303	AISI-303
10	Contratuerca	AISI-303	AISI-303
11	Muelle	INCONEL X 750	17 / 7PH
12	Palanca	A351 CF8	A351 CF8
17	Tope de palanca	AISI-316	AISI-316
18	Eje palanca	AISI-303	AISI-303
19	Eje palanca estanc	AISI-303	AISI-303
20	Junta	PTFE	PTFE
21	Junta	GRAFITO + S.S.	GRAFITO + S.S.
22	Junta	Vitón	Vitón

Recambios recomendados

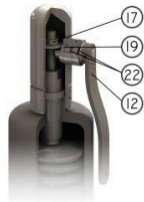


Opciones

Palanca manual
Lifting device



Palanca estanca
Sealed packing lever



Dimensiones

	PN	Orificio	Area (mm ²)	A (mm)	B (mm)	C (mm)	Peso (kg)
1" x 2"	PN-100	16	201	62	100	235	5
1 1/4" x 2"	PN-100	18	254	62	100	235	5
1 1/2" x 2"	PN-100	20	314	62	100	235	6
2" x 2"	PN-100	22	380	62	100	235	6,3
1/2" x 3/4"	PN-250	9	64	45	72	155	3
3/4" x 3/4"	PN-250	9	64	45	72	155	3
1" x 1"	PN-250	9	64	45	77	155	3
1/2" x 3/4"	PN-400	6	28	45	72	155	3
3/4" x 3/4"	PN-400	6	28	45	72	155	3
1" x 1"	PN-400	6	28	45	77	155	3