

Serie 1216 C

Descripción

Tipo	Válvula seguridad		
Conexiones	Clamp-Clamp o Clamp-BSP	PN-10	
Material	Acero inoxidable 316 L	Rango temperatura -10 to +350°C	Servicio criogénico hasta -196°C

Información técnica

Aplicaciones	Vapor, gases, líquidos
Tara mínima	0,2 barg
Sobrepresión	10%
Cierre / blowdown	Gases 10%, líquidos 20%
Tolerancia tara	± 3%

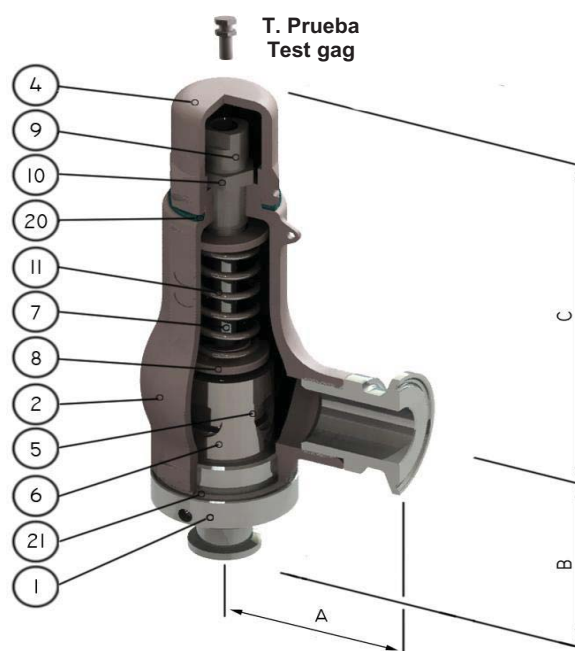
Requerimientos

Cálculo	EN-4126-1 / 7 ISO-2852
Diseño	EN-12516-1, EN-4126-1 / 7 DIN 259 y ANSI B2.1
Materiales	EN
Inspección	EN-4126-1 / 7

Construcción y materiales

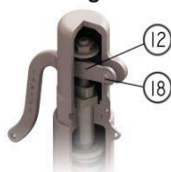
Item	Descripción	Material	
		Standard	Criogénica
1	Tobera	AISI-316L	AISI-316L
2	Cuerpo principal	A351 CF-3M	A351 CF-3M
4	Cabezal	A351 CF-8	A351 CF-8
5	Obturador	AISI-316L	AISI-316L
6	Guía	AISI-316L	AISI-316L
7	Espiga	AISI-316L	AISI-316L
8	Platillos	AISI-303	AISI-303
9	Tilo. Regulación	AISI-303	AISI-303
10	Contratuercas	AISI-303	AISI-303
11	Muelle	AISI-302	17 / 7PH
12	Palanca	A351 CF-8	A351 CF-8
17	Tope de palanca	AISI-316	AISI-316
18	Eje palanca	AISI-303	AISI-303
19	E. planca estanca	AISI-303	AISI-303
20	Junta	PTFE	PTFE
21	Junta	PTFE	PTFE
22	Junta	Vitón	Vitón
28	Asiento blando	Viton / PTFE	Metal

 Recambios recomendados



Opciones

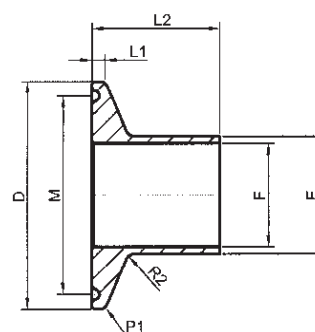
Palanca manual
Lifting device



Palanca estanca



Asiento blando
Soft seat



Dimensions

Conexiones	Orificio	Area (mm ²)	A (mm)	B (mm)	C (mm)	Peso (kg)	Clamp dimensiones ISO 2852					
							D (mm)	M (mm)	E (mm)	L1 (mm)	L2 (mm)	
15 x 25	Clamp- Clamp	9,5	71	73	65	155	2,4	25	19	12,7	2,85	12,7
20 x 25	Clamp- Clamp	15	176,6	73	65	155	2,4	25	19	19	2,85	12,7
25 x 25	Clamp- Clamp	18	254	73	67	155	2,8	50,5	43,5	25,6	2,85	21,5
40 x 40	Clamp- Clamp	32	804	90	98	234	8,2	50,5	43,5	38,6	2,85	21,5
15 x 1"	Clamp- BSP	9,5	71	45	65	155	2	25	19	12,7	2,85	12,7
20 x 1"	Clamp- BSP	15	176,6	45	65	155	2	25	19	19	2,85	12,7
25 x 1"	Clamp- BSP	18	254	45	67	155	2,2	50,5	43,5	25,6	2,85	21,5
40 x 2"	Clamp- BSP	32	804	62	98	234	8,2	50,5	43,5	38,6	2,85	21,5