

Serie 1216 B

Descripción

Tipo	Válvula seguridad
Conexiones	PN, 16, PN 40, ANSI150 and ANSI 300
Material	Acero inoxidable 316 L Rango temperatura -10 to +350°C Servicio criogénico hasta -196°C

Información técnica

Aplicaciones	Vapor, gases, líquidos
Tara mínima	0,2 barg
Sobrepresión	10%
Cierre / blowdown	Gases 10%, líquidos 20%
Tolerancia tara	± 3%

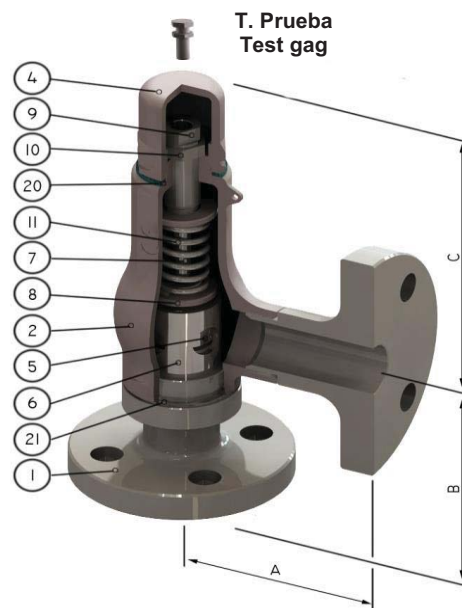
Requerimientos

Cálculo	EN-4126-1 / 7
Diseño	EN-12516-1, EN-4126-1 / 7 DIN 259 y ANSI B2.1
Materiales	EN
Inspección	EN-4126-1 / 7

Construcción y materiales

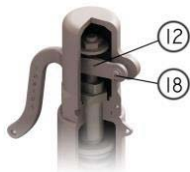
Item	Descripción	Material	
		Standard	Criogénica
1	Tobera	AISI-316L	AISI-316L
2	Cuerpo principal	A351 CF-3M	A351 CF-3M
4	Cabezal	A351 CF-8	A351 CF-8
5	Obturador	AISI-316L	AISI-316L
6	Guía	AISI-316L	AISI-316L
7	Espiga	AISI-316L	AISI-316L
8	Platillos	AISI-303	AISI-303
9	Tllo. Regulación	AISI-303	AISI-303
10	Contratuerca	AISI-303	AISI-303
11	Muelle	AISI-302	17 / 7PH
12	Palanca	A351 CF-8	A351 CF-8
17	Tope de palanca	AISI-316	AISI-316
18	Eje palanca	AISI-303	AISI-303
19	E. planca estanca	AISI-303	AISI-303
20	Junta	PTFE	PTFE
21	Junta	Grafito+SS	Grafito+SS
22	Junta	Vitón	Vitón
28	Asiento blando	Viton / PTFE	Metal

 Recambios recomendados



Opciones

Palanca manual
Lifting device



Palanca estanca
Sealed packing lever



Asiento blando
Soft seat



Dimensiones

	Conexiones		Orificio	Area (mm ²)	A (mm)	B (mm)	C (mm)	Peso (kg)
	Entrada	Salida						
1/2" x 1"	ANSI150 or ANSI300	ANSI150	13	133	70	90	155	3
3/4" x 1"	ANSI150 or ANSI300	ANSI150	14	154	70	90	155	3,2
1" x 1"	ANSI150 or ANSI300	ANSI150	16	201	70	90	155	3,5
1/2" x 1"	ANSI150 or ANSI300	NPT	13	133	45	90	155	3
3/4" x 1"	ANSI150 or ANSI300	NPT	14	154	45	90	155	3,2
1" x 1"	ANSI150 or ANSI300	NPT	16	201	45	90	155	3,5
15 x 25	PN 16 or PN 40	PN 16	13	133	70	90	155	3
20 x 25	PN 16 or PN 40	PN 16	14	154	70	90	155	3,2
25 x 25	PN 16 or PN 40	PN 16	16	201	70	90	155	3,5
15 x 1"	PN 16 or PN 40	BSP	13	133	45	90	155	3
20 x 1"	PN 16 or PN 40	BSP	14	154	45	90	155	3,2
25 x 1"	PN 16 or PN 40	BSP	16	201	45	90	155	3,5