

## Serie 1216

### Descripción

Tipo	Válvula de seguridad
Conexiones	Rosca BSP / NPT PN-40
Material	Acero inoxidable 316 L Rango de temperatura -20 to +350°C Servicio criogénico hasta -196°C

### Información técnica

Aplicaciones	Vapor, gases, líquidos
Tara mínima	0,2 barg
Sobrepresión	10%
Cierre / blowdown	Gases 10%, líquidos 20%
Tolerancia tara	± 3%

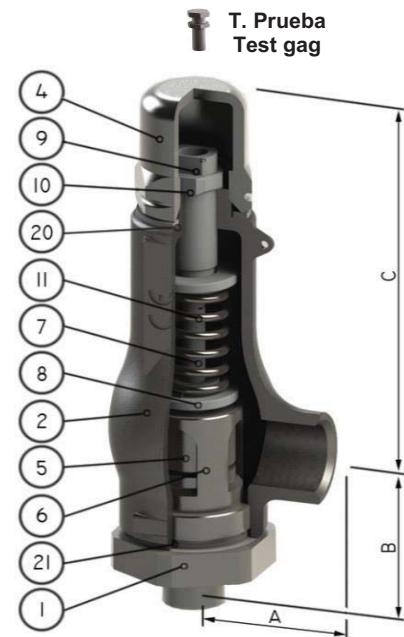
### Requerimientos

Cálculo	EN-4126-1 / 7
Diseño	EN-12516-1, EN-4126-1 / 7 DIN 259 y ANSI B2.1
Material	EN
Inspección	EN-4126-1 / 7

### Construcción y materiales

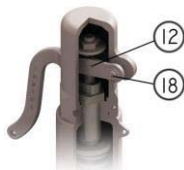
Item	Descripción	Material	
		Standard	Criogénica
1	Tobera	A351 CF-3M	A351 CF-3M
2	Cuerpo principal	A351 CF-3M	A351 CF-3M
4	Cabezal	A351 CF-8	A351 CF-8
5	Obturador	AISI-316L	AISI-316L
6	Guía	A351 CF-3M	A351 CF-3M
7	Espiga	AISI-316L	AISI-316L
8	Platillos	AISI-303	AISI-303
9	Tllo. Regulación	AISI-303	AISI-303
10	Contratuerca	AISI-303	AISI-303
11	Muelle	AISI-302	17 / 7PH
12	Palanca	A351 CF-8	A351 CF-8
17	Tope de palanca	AISI-316	AISI-316
18	Eje palanca	AISI-303	AISI-303
19	Eje palanca estanc	AISI-303	AISI-303
20	Junta	PTFE	PTFE
21	Junta	PTFE	PTFE
22	Junta	Vitón	Vitón
28	Asiento blando	Viton / PTFE	Metal

   Recambios recomendados



### Opciones

**Palanca manual**  
Lifting device



**Palanca estanca**  
Sealed packing lever



**Asiento blando**



### Dimensiones

	Orificio	Area (mm <sup>2</sup> )	A (mm)	B (mm)	C (mm)	Peso (kg)	
	1/2" x 3/4"	13	133	45	57	155	2,2
	1/2" x 1"	13	133	45	57	155	2,2
	3/4" x 1"	14	154	45	57	155	2,2
	1" x 1"	16	201	45	60	155	2,2
	1" x 1 1/4"	16	201	45	61	155	2,3
	1" x 2"	22	380	62	87	234	4,5
	1 1/4" x 1 1/4"	18	254	45	62	155	2,4
	1 1/2" x 2"	28	616	62	89	234	4,6
	2" x 2"	32	804	62	93	234	5,1