

Serie 1400 CR Criogenica

Descripción

Tipo	Válvula seguridad	
Conexiones	Bridas EN 1092	PN-16 / 25 / 40 / 63 / 100
Material	Acero inoxidable	Rango temperatura: -196°C to +455°C

Información técnica

Aplicaciones	Vapor, gases, líquidos
Tara mínima	0,2 barg; Con fuelle 2 barg
Asiento	Metal-metal, PTFE, Viton y Stellite
Sobrepresión	10% para vapor y gases
	20% para exposición al fuego
	25% para líquidos
Cierre / blowdown	10%
Tolerancia tara	± 3%

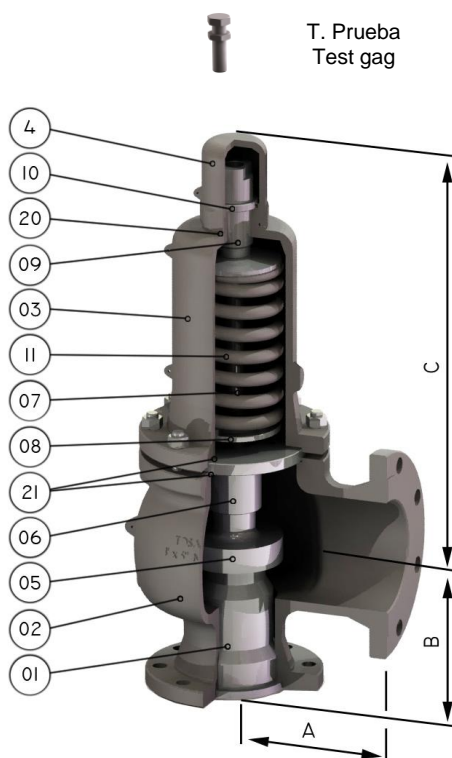
Requerimientos

Cálculo	EN-4126-1 / 7
Diseño	EN-12516-1, EN-4126-1 / 7
Materiales	EN / ASTM
Inspección	EN-4126-1 / 7 API 527 MSS-SP-55
Tolerancias	EN-4126-1 y ASME UG-126

Construcción y materiales

Item	Descripción	Ac. inoxidable
1	Tobera	A351 CF-8
2	Cuerpo principal	1.4409
3	Cuerpo intermedio	1.4409
4	Cabezal	A351 CF-8
5	Obturador	AISI-316L
6	Guía	AISI-304
7	Espiga	AISI-316L
8	Platillos	AISI-303
9	Tillo. Regulación	AISI-303
10	Contratuercas	AISI-303
11	Muelle	Inconel X750
12	Palanca	A351 CF-8
17	Tope de palanca	AISI-316
18	Eje palanca	AISI-303
19	Eje palanca estanca	AISI-303
20	Junta	PTFE
21	Junta	GRAFITO+SS
22	Junta	Viton
27	Fuelle	AISI-316 Ti

Recambios recomendados

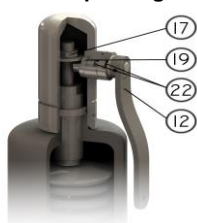


Opciones

Palanca manual
Lifting device



Palanca estanca
Sealed packing lever



Cpo. intermedio
abierto



Fuelle
Bellows



Serie 1400

Dimensiones

	Orif. (mm)	Area (mm ²)	PN 16				PN 25				PN 40			
			(mm)			Peso (kg)	(mm)			Peso (kg)	(mm)			Peso (kg)
			A	B	C	W	A	B	C	W	A	B	C	W
15 x 25	13	133	95	95	275	10	95	95	275	10	95	95	275	10
20 x 25	13	133	95	95	275	10	95	95	275	10	95	95	275	10
25 x 40	23,8	445	100	105	280	12	100	105	280	12	100	105	280	12
32 x 50	29,5	683	110	115	325	15	110	115	325	15	110	115	325	15
40 x 65	36	1018	115	140	325	19	115	140	325	19	115	140	325	19
50 x 80	46	1662	120	150	460	29	120	150	460	29	120	150	460	29
65 x 100	60	2827	140	170	460	36	140	170	460	36	140	170	460	36
80 x 125	72	4072	160	195	590	58	160	195	590	58	160	195	590	58
100 x 150	90	6362	180	220	630	85	180	220	630	85	180	220	630	85
125 x 200	105	8659	200	250	690	140	200	250	690	140	200	250	690	140
150 x 200	125	12.272	•	•	•	•	•	•	•	•	241	240	695	160
150 x 250	125	12.272	225	285	715	150	225	285	715	150	•	•	•	•
200 x 250	153	18.385	•	•	•	•	•	•	•	•	279	276	815	195
200 x 300	153	18.385	300	290	815	200	•	•	•	•	•	•	•	•
250 x 350	200	31.415	406	305	1.390	750	•	•	•	•	•	•	•	•
300 x 400	228	40.828	406	359	1.432	850	•	•	•	•	•	•	•	•
400 x 500	304	72.950	533	432	1.943	900	•	•	•	•	•	•	•	•

	Orif. (mm)	Area (mm ²)	PN 63				PN 100					
			(mm)			Peso (kg)	(mm)			Peso (kg)		
			A	B	C	W	A	B	C	W		
15 x 25	9,6 /13	71/133	95	95	275	11	9,6 /13	71/133	95	95	275	11
20 x 25	9,6 /13	71/133	95	95	275	11	9,6 /13	71/133	95	95	275	11
25 x 50	20	314	140	105	315	25	16	201	140	105	315	25
32 x 50	23,8	445	140	105	315	30	20	314	140	105	315	30
40 x 65	26	531	165	124	430	30	23,8	445	165	124	430	30
50 x 80	32	804	162	154	400	35	32	804	162	154	400	35
65 x 100	48	1.809	140	170	460	66	39	1.194	140	170	460	66