

# Serie 1216 DX DUPLEX

## Descripción

Tipo	Válvula de seguridad
Conexiones	Rosca BSP / NPT PN-40
Material	DUPLEX 1.4462, AISI 31803 Rango de temperatura -40 to +350°C

## Información técnica

Aplicaciones	Vapor, gases, líquidos
Tara mínima	0,2 barg
Sobrepresión	10%
Cierre / blowdown	Gases 10%, líquidos 20%
Tolerancia tara	± 3%

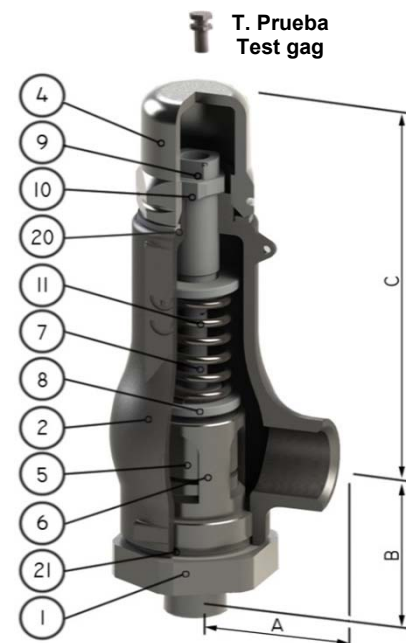
## Requerimientos

Cálculo	EN-4126-1 / 7
Diseño	EN-12516-1, EN-4126-1 / 7 DIN 259 y ANSI B2.1
Material	EN
Inspección	EN-4126-1 / 7

## Construcción y materiales

Item	Descripción	Material
		Standard
1	Tobera	DUPLEX 1.4462
2	Cuerpo principal	DUPLEX 1.4462
4	Cabezal	DUPLEX 1.4462
5	Obturador	DUPLEX 1.4462
6	Guía	DUPLEX 1.4462
7	Espiga	DUPLEX 1.4462
8	Platillos	DUPLEX 1.4462
9	Tilo. Regulación	DUPLEX 1.4462
10	Contratuercas	DUPLEX 1.4462
11	Muelle	INCONEL X750
12	Palanca	DUPLEX 1.4462
17	Tope de palanca	DUPLEX 1.4462
18	Eje palanca	DUPLEX 1.4462
19	Eje palanca estanc	DUPLEX 1.4462
20	Junta	PTFE
21	Junta	PTFE
22	Junta	Vitón

Recambios recomendados



## Opciones

**Palanca manual**  
Lifting device



**Palanca estanca**  
Sealed packing lever



## Dimensiones

	Orificio	Area (mm <sup>2</sup> )	A (mm)	B (mm)	C (mm)	Peso (kg)
1/2" x 3/4"	13	133	45	57	155	2,2
1/2" x 1"	13	133	45	57	155	2,2
3/4" x 1"	14	154	45	57	155	2,2
1" x 1"	16	201	45	60	155	2,2
1" x 1 1/4"	16	201	45	61	155	2,3
1 1/4" x 1 1/4"	18	254	45	62	155	2,4
1 1/2" x 2"	28	616	62	89	234	4,6
2" x 2"	32	804	62	93	234	5,1