

Serie 1216 CR Criogénica

Descripción

Tipo	Válvula de seguridad
Conexiones	Rosca BSP / NPT PN-40
Material	Acero inoxidablel 316 L Rango de temperatura -196 to +350°C

Información técnica

Aplicaciones	Vapor, gases, líquidos
Tara mínima	0,2 barg
Sobrepresión	10%
Cierre / blowdown	Gases 10%, líquidos 20%
Tolerancia tara	± 3%

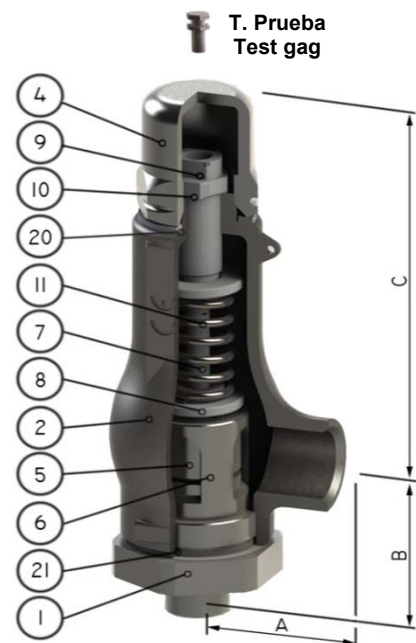
Requerimientos

Cálculo	EN-4126-1 / 7
Diseño	EN-12516-1, EN-4126-1 / 7 DIN 259 y ANSI B2.1
Material	EN
Inspección	EN-4126-1 / 7

Construcción y materiales

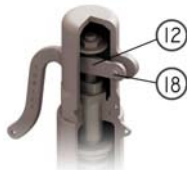
Item	Descripción	Material
		Criogénica
1	Tobera	A351 CF-3M
2	Cuerpo principal	A351 CF-3M
4	Cabezal	A351 CF-8
5	Obturador	AISI-316L
6	Guía	A351 CF-3M
7	Espiga	AISI-316L
8	Platillos	AISI-303
9	Tilo. Regulación	AISI-303
10	Contratuercas	AISI-303
11	Muelle	INCONEL X750
12	Palanca	A351 CF-8
17	Tope de palanca	AISI-316
18	Eje palanca	AISI-303
19	Eje palanca estanc	AISI-303
20	Junta	PTFE
21	Junta	PTFE
22	Junta	Vitón

 Recambios recomendados



Opciones

Palanca manual
Lifting device



Palanca estanca
Sealed packing lever



Dimensiones

	Orificio	Area (mm ²)	A (mm)	B (mm)	C (mm)	Peso (kg)
1/2" x 3/4"	13	133	45	57	155	2,2
1/2" x 1"	13	133	45	57	155	2,2
3/4" x 1"	14	154	45	57	155	2,2
1" x 1"	16	201	45	60	155	2,2
1" x 1 1/4"	16	201	45	61	155	2,3
1" x 2"	22	380	62	87	234	4,5
1 1/4" x 1 1/4"	18	254	45	62	155	2,4
1 1/2" x 2"	28	616	62	89	234	4,6
2" x 2"	32	804	62	93	234	5,1